

STIHL

STIHL FCB-KM

Návod k použití



Obsah


KombiSystém	2
Vysvětlivky k tomuto návodu k použití	2
Bezpečnostní pokyny a pracovní technika	2
Použití	6
Přípustné kombimotory	8
Kompletace stroje	9
Montáž kombinástroje	9
Montáž nože	10
Startování / vypínání stroje	10
Skladování stroje	11
Výměna kolečka	11
Výměna zástěrky	12
Výměna nožů	12
Kontrola a nasazení krytu proti opotřebení	13
Pokyny pro údržbu a ošetřování	13
Jak minimalizovat opotřebení a jak zabránit poškození	14
Důležité konstrukční prvky	15
Technická data	16
Pokyny pro opravu	17
Likvidace stroje	17
Prohlášení o konformitě EU	18
Adresy	18

Vážená zákaznice, vážený zákazníku, děkujeme Vám, že jste se rozhodli pro jakostní výrobek firmy STIHL.

Tento produkt byl vyroben za použití moderních výrobních technologií a obsáhlých opatření pro zajištění jakosti. Snažíme se udělat vše pro to, abyste s tímto výrobkem byli spokojeni a mohli s ním bez problémů pracovat.

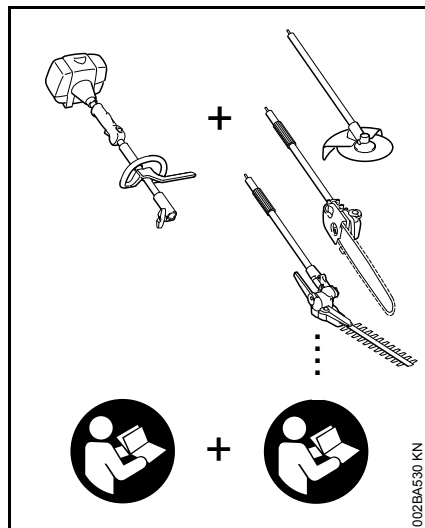
Pokud budete mít dotazy týkající se Vašeho stroje, obraťte se laskavě buď na Vašeho obchodníka či přímo na naši distribuční společnost.

Váš



Dr. Nikolas Stihl

KombiSystém



U KombiSystému STIHL se kombinací různých KombiMotorů a KombiNástrojů sestavují samostatné kompletní stroje. Funkční jednotka vytvořená z KombiMotoru a KombiNástroje je v tomto návodu k použití nazývána (motorovým) strojem.

Z toho vyplývá, že návody k použití KombiMotoru a KombiNástroje tvoří společně kompletní návod k použití stroje.

Ještě před prvním uvedením stroje do provozu si bezpodmínečně pozorně přečtete vždy **oba dva** návody k použití a bezpečně je uložte pro pozdější použití.

Vysvětlivky k tomuto návodu k použití

Obrázkové symboly

Veškeré na stroji zobrazené symboly jsou vysvětleny v tomto návodu k použití.

Označení jednotlivých textových pasáží



VAROVÁNÍ

Varování jak před nebezpečím úrazu či poranění osob, tak i před závažnými věcnými škodami.



UPOZORNĚNÍ

Varování před poškozením stroje jako celku či jeho jednotlivých konstrukčních částí.

Další technický vývoj

STIHL se neustále zabývá dalším vývojem veškerých strojů a přístrojů; z tohoto důvodu si musíme vyhradit právo změny objemu dodávek ve tvaru, technice a vybavení.

Z údajů a vyobrazení uvedených v tomto návodu k použití nemohou být proto odvozovány žádné nároky.

Bezpečnostní pokyny a pracovní technika



Dodatková bezpečnostní opatření jsou při práci se zarovnávačem okrajů nezbytná, protože se pracuje s velmi vysokými otáčkami nože a s ostrohranným nářadím.



Ještě před prvním uvedením stroje do provozu si bezpodmínečně pozorně přečtete oba dva návody k použití (pro KombiMotor a KombiNástroj) a bezpečně je uložte pro pozdější použití. Nedbání pokynů v návodech k použití může být životu nebezpečné.

Stroj předávejte či zapůjčujte pouze těm osobám, které jsou s tímto modelem a jeho obsluhou obeznámeny – vždy jim zároveň předejte i návody k použití KombiMotoru a KombiNástroje.

Zarovnávač okrajů používejte pouze pro zarovnávání okrajů cest, záhonů a trávníku.

K jiným účelům nesmí být stroj používán – **hrozí nebezpečí úrazu!**

Stroj osazujte pouze takovými noži či příslušenstvím, které jsou firmou STIHL pro tento stroj povoleny, či technicky adekvátními díly. V případě dotazů k tomuto tématu kontaktujte odborného prodejce.

Používejte pouze vysokojakostní nástroje či příslušenství. V opačném případě může hrozit nebezpečí úrazu či poškození stroje.

STIHL doporučuje používat originální nástroje a příslušenství značky STIHL. Jsou svými vlastnostmi optimálně přizpůsobeny jak výrobku samotnému, tak i požadavkům uživatele.

Ochranný kryt zarovnávače okrajů nemůže ochránit uživatele před všemi předměty (kameny, sklem, dráty atd.), které mohou být nožem odmrštěny. Tyto předměty se mohou někde odrazit a uživatele zasáhnout.

Na stroji neprovádějte žádné změny – mohlo by to vést k ohrožení bezpečnosti. STIHL vylučuje jakoukoli zodpovědnost a ručení za osobní a věcné škody způsobené použitím nedovolených adaptérů.

K čištění stroje nikdy nepoužívejte vysokotlaké čističe. Prudký proud vody by mohl poškodit jednotlivé díly stroje.

Oblečení a výstroj

Noste oblečení a výstroj odpovídající předpisům.



Oblečení musí být účelné a nesmí překážet v pohybu. Těsně přiléhající oděv – pracovní overal, v žádném případě pracovní plášť.

Nikdy nenoste oděvy, které by se mohly zachytit ve dřevě, chrastí nebo v pohybujících se částech stroje. Ani žádné šály, kravaty či šperky a ozdoby. Dlouhé vlasy nenoste rozpuštěné, svažte je a zajistěte (šátkem, čepicí, přilbou atd.).



Noste bezpečnostní vysoké boty s hrubou, neklouzavou podrážkou a se špičkou vyztuženou ocelí.



VAROVÁNÍ



Ke snížení nebezpečí očních úrazů noste těsně přiléhající ochranné brýle podle normy EN 166. Dbejte na správné nasazení a přilehnutí ochranných brýlí.

Noste osobní ochranu sluchu – např. ochranné kapsle do uší.

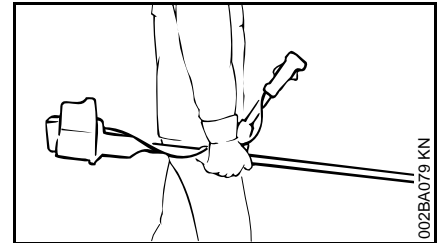
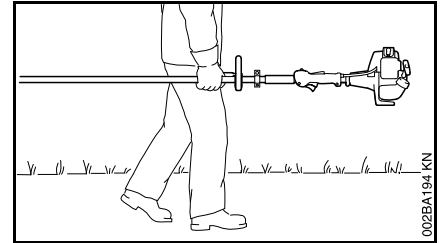
Noste ochranu obličeje a dbejte na správné a přiléhavé nasazení. Ochrana obličeje není dostatečnou ochranou očí.



Noste robustní pracovní rukavice z odolného materiálu (například kůže).

STIHL nabízí rozsáhlý program osobního ochranného vybavení.

Při přepravě stroje



Vždy vypněte motor.

Stroj noste vyrovnaný za tyč, řezný nástroj směřuje dopředu.

Nikdy se nedotýkejte horkých dílů stroje – **hrozí nebezpečí popálení!**

Při přepravě ve vozidlech: stroj zajistěte proti převržení, poškození, jakož i vytečení paliva.

Před nastartováním

Zkontrolujte provozně bezpečný stav stroje – dbejte na patřičné kapitoly v návodech k použití pro KombiMotor a KombiNástroj:

- Nože: správná montáž, pevné usazení a bezvadný stav (čisté, lehce pohyblivé a nezdeformované).
- Zkontrolujte ochranné přípravky, nejsou-li poškozené, resp. opotřebenované. Stroj neprovozujte s poškozeným ochranným krytem – poškozené díly vyměňte.
- Na ovládacích a bezpečnostních zařízeních neprovádějte žádné změny – pracujte jenom s namontovaným ochranným krytem.
- Rukojeti musejí být čisté a suché, beze stop oleje či nečistot – je to důležité pro bezpečné vedení stroje.
- Závěsné zařízení a rukojeť (rukojeti) nastavte patřičně dle velikosti pracovníka.

Stroj smí být provozován pouze v provozně bezpečném stavu – **hrozí nebezpečí úrazu!**

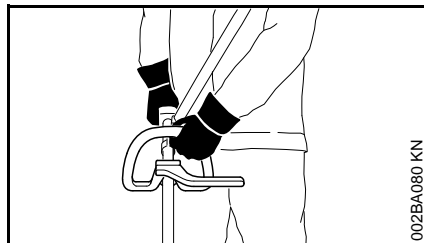
Pro nouzový případ při použití závěsného zařízení: je třeba předem nacvičit rychlé odložení stroje. Při nácvičku však nikdy stroj neodhazujte na zem, zabrání se tím jeho poškození.

Jak stroj držet a vést

Dbejte vždy na pevný a bezpečný postoj.

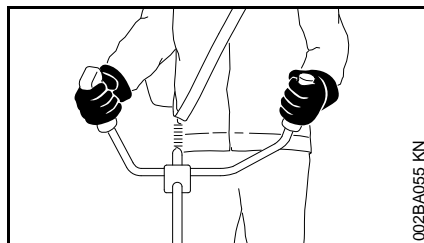
Stroj držte vždy pevně oběma rukama za rukojeti.

U provedení s kruhovou trubkovou rukojetí



U provedení s kruhovou trubkovou rukojetí a s kruhovou trubkovou rukojetí s omezovačem kroků je levá ruka na kruhové trubkové rukojeti, pravá ruka na ovládací rukojeti – to platí i pro leváky.

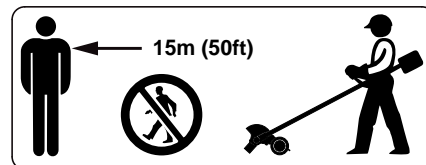
U provedení s řídítkovou rukojetí



Pravá ruka je na ovládací rukojeti, levá ruka na držadle trubkové rukojeti.

Při práci

V případě hrozícího nebezpečí, resp. v nouzovém případě motor okamžitě vypněte – kombinovaný ovladač / zastavovací spínač / zastavovací tlačítko přesuňte na 0, resp. **STOP**.

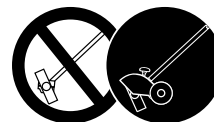


V širokém okruhu kolem místa použití může vzniknout nebezpečí úrazu odmrštěnými předměty, proto se v okruhu 15 m nesmí zdržovat žádná další osoba. Tento odstup zachovávejte i od věcí (vozidel, oken) – **hrozí hmotné škody!** Ani ve vzdálenosti větší než 15 m není možno vyloučit ohrožení.



Vyhňte se kontaktu s nožem – **hrozí nebezpečí úrazu!**

Dbejte na správně seřízený volnoběh, aby se nůž po puštění plynové páčky již nepohyboval dále. Pravidelně kontrolujte, resp. korigujte seřízení volnoběhu. Pokud se nůž ve volnoběhu přesto pohybuje, nechejte provést opravu u odborného prodejce – viz návod k použití pro KombiMotor.



Nikdy nepracujte bez ochranného krytu vhodného pro stroj a řezný nástroj – **hrozí nebezpečí úrazu** odmrštěvanými předměty!



Převodová skříň je během práce velice horká. Nedotýkejte se převodové skříňe – **hrozí nebezpečí popálení!**

Pozor při náledí, v mokru, na sněhu, na svazích nebo na nerovném terénu atd. – **hrozí nebezpečí uklouznutí!**

Dbejte na překážky: pařezy, kořeny – **hrozí nebezpečí zakopnutí!**



Zkontrolujte terén: pevné předměty – kameny, kovové díly atd. mohou být vymrštnuty i dále než 15 m – **hrozí nebezpečí úrazu!** – a mohly by způsobit poškození řezného/žacího nástroje a okolních věcí (např. parkujících automobilů, okenního skla) – hrozí hmotné škody.



Nikdy se v žádném případě nesmí pracovat v prostoru, kde jsou nad zemí nebo těsně pod zemí vedeny kabely či jiná vedení – **hrozí nebezpečí úrazu elektrickým proudem!** Pokud by se KombiNástroj těchto objektů dotkl a zničil je, mohlo by dojít k životu **nebezpečným či smrtelným úrazům.**



Dbejte vždy na pevný a bezpečný postoj.

Na nepřehledných, hustě porostlých terénech pracujte obzvláště opatrně.

Při práci s ochranou sluchu je třeba zvýšená pozornost a opatrnost – schopnost vnímání zvuků ohlašujících nebezpečí (křik, zvukové signály apod.) je omezena.

Práci včas přerušujte přestávkami, aby se zabránilo stavu únavy a vyčerpání – **hrozí nebezpečí úrazu!**

Pracujte klidně a s rozvahou – pouze za dobrých světelných podmínek a při dobré viditelnosti. Pracujte pozorně a předvídavě, neohrožujte jiné osoby.

Nikdy se nedotýkejte nože za běžícího motoru. Pokud by došlo k zablokování nože nějakým předmětem, okamžitě zastavte motor – teprve potom předmět odstraňte – **hrozí nebezpečí úrazu!**

Zablokováním nože a současným přidáváním plynu se zvyšuje zátěž stroje a redukuje se pracovní otáčky motoru. Toto vede kvůli permanentnímu prokluzování spojky k přehřívání a k poškození důležitých funkčních částí (např. spojky, částí tělesa z plastu) – v důsledku toho **hrozí nebezpečí úrazu** např. nožem běžícím ve volnoběhu!

Pokud byl stroj vystaven námaze neodpovídající jeho určení (např. působení hrubého násilí při úderu či pádu), je bezpodmínečně nutné před dalším provozem důkladně zkontrolovat stav provozní bezpečnosti – viz také „Před nastartováním“. Zkontrolujte zejména funkčnost bezpečnostních zařízení. Stroje, jejichž funkční bezpečnost již není zaručena, nesmějí být v žádném případě dále používány. V nejasných případech vyhledejte odborného prodejce.

V pravidelných krátkých časových intervalech provádějte kontrolu nože a při znatelných změnách proveďte kontrolu okamžitě:

- Vypněte motor, stroj pevně držte, nůž přitlačte k zemi za účelem jeho zabrzdění.
- Zkontrolujte jeho stav a pevně upnutí, dbejte na praskliny.
- Poškozený nůž okamžitě vyměňte, i při nepatrných tenkých prasklinkách.

Pásmo řezného nástroje a ochranného krytu i během práce pravidelně čistěte.

- Vypnutí motoru
- Navlékněte si pracovní rukavice.
- Odstraňte trávu, plevel, přilnutou půdu (hrudky!) apod.

K výměně řezného nástroje vždy vypněte motor – **hrozí nebezpečí úrazu!**

Poškozené nebo naprasklé nože již dále nepoužívejte a nikdy je neopravujte – např. svařováním nebo narovnáváním – následkem by byla změna tvaru (nevyváženost).

Částečky či úlomky se mohou uvolnit a velkou rychlostí zasáhnout pracovníka či třetí osoby – **hrozí nebezpečí nejtěžších úrazů!**

Pokud rotující kovový řezný nástroj narazí na kámen nebo jiný tvrdý předmět, může dojít ke vzniku jisker, tím pak za jistých okolností může dojít k zapálení snadno hořlavých látek. Také suché rostliny a houštiny jsou snadno vznětlivé, zejména při horkých, suchých povětrnostních podmínkách. Hrozí-li nebezpečí požáru, kovové řezné nástroje nikdy nepoužívejte v blízkosti

snadno vznětlivých látek, suchých rostlin nebo houští. Bezpodmínečně se informujte u lesní správy, hrozí-li nebezpečí požáru.

Po skončení práce

Po skončení práce, resp. před opuštěním stroje: vypněte motor.

Řezný nástroj pravidelně po skončení práce očist'ujte od prachu, nečistoty, půdy a zbytků rostlin – používejte rukavice – **hrozí nebezpečí úrazu!**

Pro čištění nikdy nepoužívejte žádné prostředky rozpouštějící tuky.

Povrch řezných nástrojů z kovu po důkladném vyčištění potřete antikoročním prostředkem.

Pokyny pro údržbu a opravy

Pravidelně provádět úkony pro údržbu stroje. Provádět pouze takové údržbářské a opravářské úkony, které jsou uvedeny v návodech k použití kombinátorů a kombimotoru. Veškeré ostatní práce nechat provést u odborného prodejce.

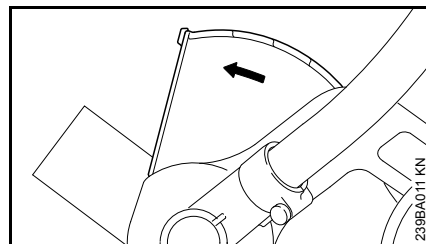
STIHL doporučuje nechat provádět údržbářské a opravářské úkony pouze u autorizovaného, odborného prodejce výrobků STIHL. Autorizovaným odborným prodejcům výrobků STIHL jsou pravidelně nabízena odborná školení a k jejich dispozici jsou dodávány Technické informace.

Používat pouze vysokojakostní náhradní díly. Jinak hrozí eventuální nebezpečí úrazů nebo poškození stroje. V případě dotazů k tomuto tématu se informujte u odborného prodejce.

STIHL doporučuje používat originální náhradní díly STIHL. Jsou svými vlastnostmi optimálně přizpůsobeny jak stroji, tak i požadavkům uživatele.

K provedení oprav, údržbářských úkonů a čištění vždy zásadně **vypnout motor – hrozí nebezpečí úrazu!**

Řezné nástroje a ochranné přípravy



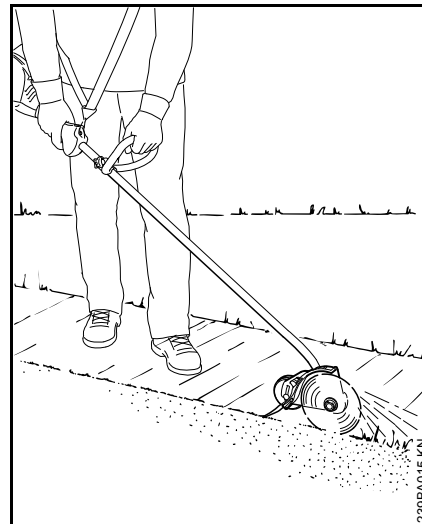
Šipka na ochranném krytu udává směr otáčení nože – viz "Použití".

Zarovnávač okrajů provozovat pouze se zástěrkou upevněnou na ochranném krytu – viz "Výměna zástěrky".

S noži správně zacházet – viz "Použití". Nejlepší řezný výkon: Při plném plynu a stejném posuvu vpřed.

STIHL doporučuje používat originální nože STIHL – viz "Zvláštní příslušenství". Používat pouze takové ochranné kryty či adaptéry, které jsou firmou STIHL pro tento stroj povoleny či technicky adekvátní díly.

Použití



Zarovnávač okrajů je vhodný pro ostré zarovnání okrajů zazeleněných ploch. S tímto strojem mohou být přeříznuty téměř všechny traviny, všechny druhy plevele a zelené rostliny.

Provádění přípravných prací

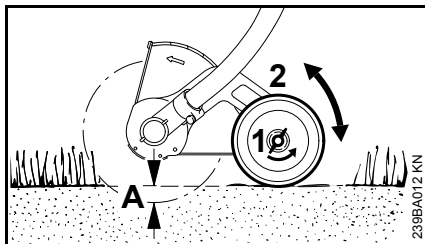
Velmi suchou pracovní plochu mírně postříkat vodou: tím se půda mírně změkčí, nevyvije se pak tolik prachu! – navlhčené zelené rostliny se dají snadněji přeříznout.

! VAROVÁNÍ

Z pracovního pásma odstranit veškeré překážky a předměty.

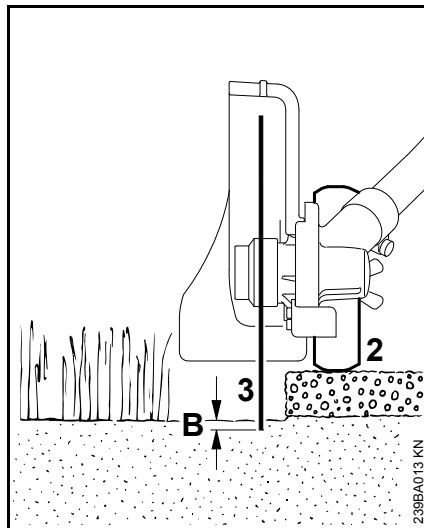
- Určit směr chodu při zarovnávání – stroj vést zásadně vždy po pravé straně těla.

Nastavení hloubky řezu



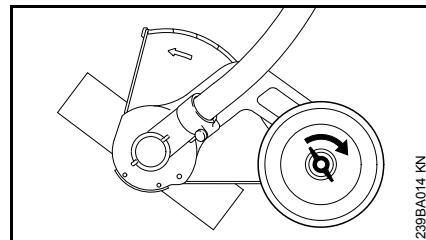
- Motor vypnout – hrozí nebezpečí úrazu!
- Křídlatou matici (1) povolit v protisměru chodu hodinových ručiček.
- Přesunutí kolečka (2): směrem nahoru – hloubka řezu (A) se zvětší; směrem dolů – hloubka řezu (A) se zmenší.

Správné nastavení

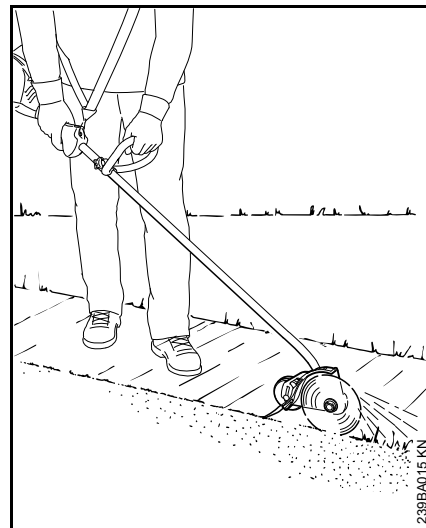


Hloubka řezu je ovlivňována nerovnostmi půdy, výškou pracovníka a jeho pracovním postojem, proto

- kolečko (2) přesunout tak, aby se nůž (3) při normálním pracovním postoji půdy pouze dotýkal nebo se do ní ponořil maximálně až do hloubky (B) 5 mm.



- Křídlatou matici ve směru chodu hodinových ručiček pevně utáhnout.
- Při normálním pracovním postoji znovu zkontrolujte hloubku řezu – podle potřeby seřídte.



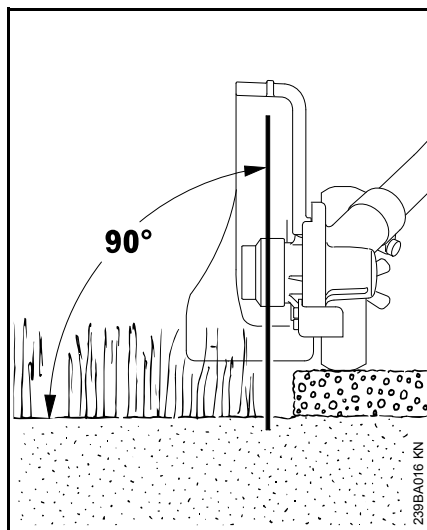
! VAROVÁNÍ

Ochranný kryt nepřestavovat.

Ten je již v továrně nastaven tak, že šipka na ochranném krytu resp. jeho otevřená strana směřuje pryč od

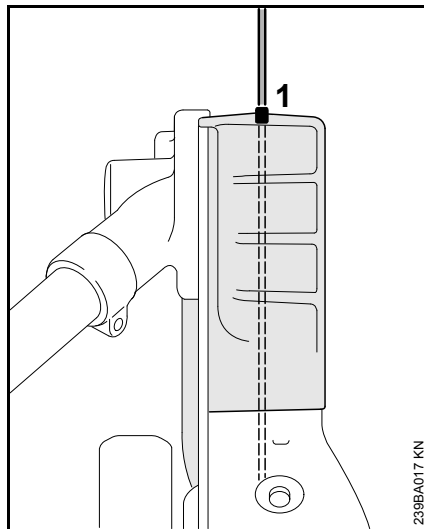
pracovníka. Pouze tak je pořežaný materiál odváděn pryč jak od stroje, tak i od pracovníka.

Zarovnávání okrajů



- Startování motoru
- Do řezu jít alespoň s polovičním plynem a řezat vždy na plný plyn.
- Stroj vést v kolmé poloze.
- Zvolit takovou posuvnou sílu vpřed, aby se otáčky příliš nesnížily – nikdy netlačit příliš velkou silou.
- Nikdy nevolit větší rychlost posuvné síly než jaká je obvyklá rychlost chůze.
- Nůž nikdy nevrtat do země.

- Stroj posunovat jenom dopředu, nikdy ho nepřítahovat k sobě.
- Zarovnávat rovnoměrně – tím se zabrání provádění vícero pracovních operací.



- Nůž nastavte podle směrovací lišty (1) pro zarovnávaný okraj.

Přípustné kombimotory

KombiMotory

Používejte pouze KombiMotory, které firma STIHL dodala nebo které pro montáž výslovně povolila.

Provoz tohoto KombiNástroje je povolen pouze s níže uvedenými KombiMotory:

STIHL KM 55 R, KM 56 R, KM 85 R, KM 90, KM 90 R, KM 94 R, KM 100, KM 100 R, KM 110, KM 110 R, KM 130, KM 130 R, KMA 130 R

VAROVÁNÍ

Na strojích s kruhovou trubkovou rukojetí musí být namontován omezovač kroků.

Motorové vyžinače s dělitelným hřídelem

Tímto KombiNástrojem je dovoleno osazovat také vyžinače STIHL s dělitelným hřídelem (modely „T“) (základní stroje).

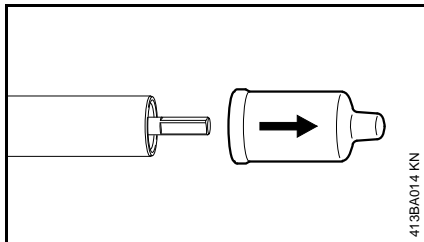
Provoz tohoto KombiNástroje je proto navíc povolen i s následujícím strojem:

STIHL FR 130 T

VAROVÁNÍ

Při použití omezovače kroků dbejte na návod k použití stroje.

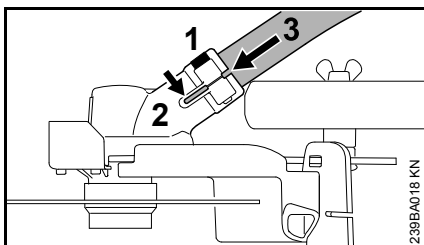
Kompletace stroje



413BA014 KN

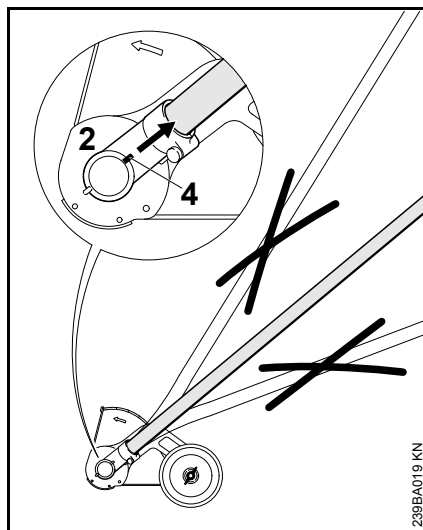
- Ochranné čepičky stáhnout z konce tyče a uložit je pro pozdější použití – viz "Skladování stroje".

Spojení tyče s převodovkou



239BA018 KN

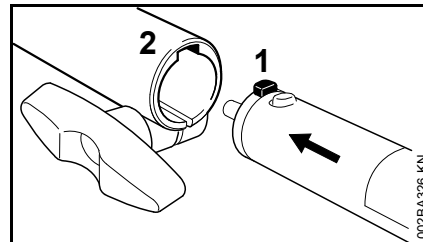
- Svěrací šroub (1) na převodovce povolit – ale nevyšroubovávat.
- Tyč (3) nastrčit zahnutým koncem dopředu do převodovky (2), přitom převodovkou mírně pootáčet sem a tam.
- Tyč (3) zasunout až na doraz.
- Svěrací šroub (1) zašroubovat až na doraz – ale ještě neutahovat!



239BA019 KN

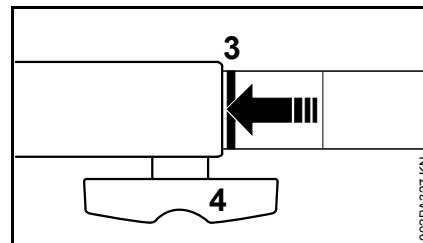
- Převodovku (2) vyrovnat na tyči tak, aby lišta (4) lícovala s tyčí.
- Svěrací šroub pevně utáhnout.

Montáž kombinástroje



002BA326 KN

- Čep (1) na tyči zasunout až na doraz do drážky (2) spojovací objímky.



002BA327 KN

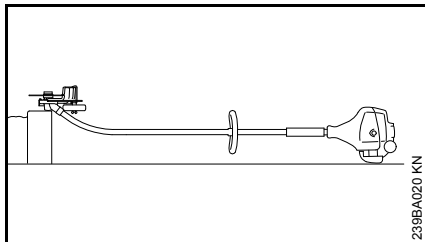
Při správném zasunutí musí červená čára (3 = špička šipky) lícovat se spojovací objímkou.

- Roubíkový šroub (4) **pevně** utáhnout.

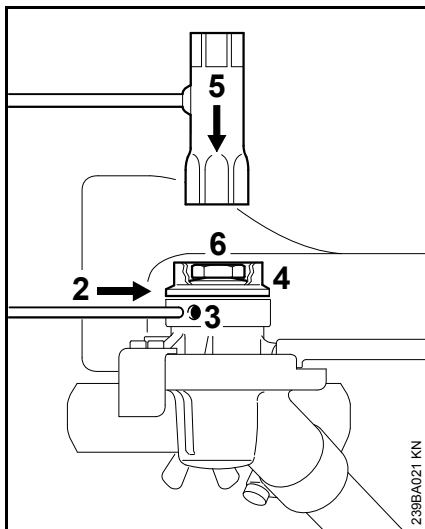
Demontáž kombinástroje

- Tyč sejmout v opačném pořadí

Montáž nože

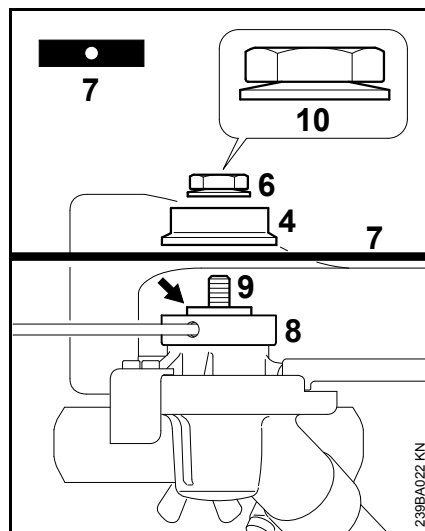


- Zarovnávač okrajů odložit tak, aby upínka pro nůž (1) směřovala nahoru.



- Zástrčný trn (2) zasuňte až na doraz do otvoru (3) – lehce zatlačte a společně s přítlačným kotoučem (4) lehce pootáčejte ze strany na stranu, až se hřídel zablokuje.
- Kombiklíč (5) nasadit na matici (6).

- Matici povolit ve směru chodu hodinových ručiček (levotočivý závit) a odšroubovat ji.
- Přítlačný kotouč sejmout.



- Nůž (7) položit na přítlačný kotouč (8).

! VAROVÁNÍ

Nákruzek (šipka) musí zapadnout do otvoru nože.

- Přítlačný kotouč (4) nastrčit na hřídel (9) a hřídel zablokovat.
- Matici (6) našroubovat na hřídel v protisměru chodu hodinových ručiček a pevně ji utáhnout.

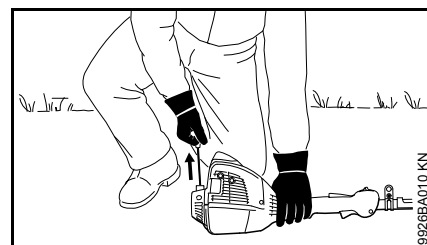
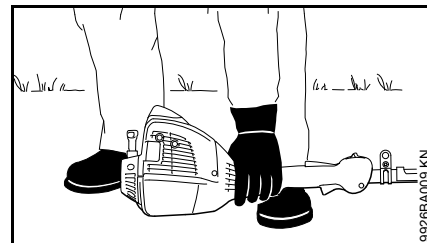
! VAROVÁNÍ

Pokud by upínací síla talířové pružiny (10) na matici (6) zeslábla, musí být matice vyměněna!

Startování / vypínání stroje

Startování motoru

Pro nastartování je třeba zásadně dbát na pokyny pro obsluhu KombiMotoru resp. základního stroje!



- Stroj uložit bezpečně na zem.

Nůž se nesmí dotýkat země ani žádných jiných předmětů – **nebezpečí úrazu!**

- zaujmout bezpečný postoj – možnosti: ve stoje, v předklonu nebo vleče
- Stroj levou rukou **pevně** přitlače k zemi – přitom se nedotýkejte ovládacích prvků na ovládací rukojeti – viz návod k použití pro KombiMotor nebo základní motorový stroj

UPOZORNĚNÍ

Nikdy nestoupat nohou na tyč, ani na ni neklekat!

VAROVÁNÍ

Při startování motoru může po jeho naskočení dojít k okamžitému pohánění nože – proto ihned po naskočení motoru krátce stisknout plynovou páčku – motor přejde do volnoběhu.

Další postup při startování je popsán v návodu k použití KombiMotoru resp. základního stroje.

Vypnutí motoru

- viz návod k použití pro KombiMotor resp. pro základní stroj.

Skladování stroje

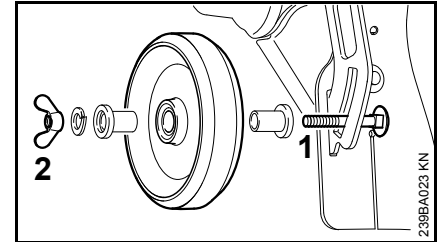
Při provozních přestávkách delších než cca. 3 měsíce

- Nůž sejmout, vyčistit a zkontrolovat.
- Je-li KombiNástroj skladován odděleně od KombiMotoru: ochrannou čepičku nasadit na tyč, zabrání se tím znečištění spojky.
- Stroj uskladnit na suchém a bezpečném místě. Chránit před použitím nepovolanými osobami (např. dětmi).

Výměna kolečka

Opotřebované kolečko nechat vyměnit u odborného prodejce. STIHL doporučuje nechat provádět údržbářské a opravářské úkony pouze u odborného prodejce výrobků STIHL.

kolečko

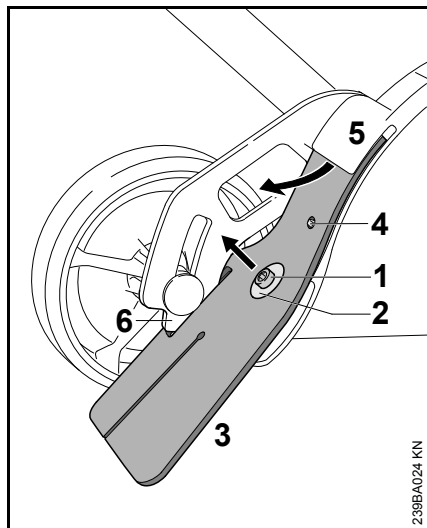


- Závitový konec šroubu (1) je zdeformován tak, aby se křídlatá matice (2) nemohla ztratit.

Křídlatá matice může být ze šroubu odšroubována jenom **velkou silou**. Pokud se potom díly opět spojují dohromady, není již funkce "protiztrátové pojistky" zajištěna. V tomto případě nechat šroub a křídlatou matici u odborného prodejce vyměnit.

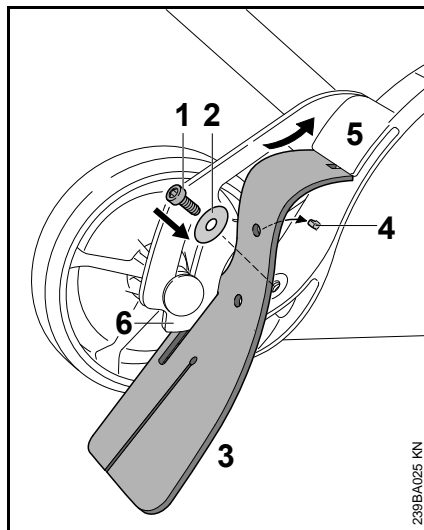
Výměna zástěrky

Demontáž zástěrky



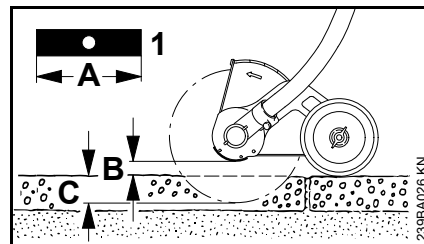
- Šroub (1) povolte a vyšroubujte.
- Podložku (2) sejměte.
- Zástěrku (3) vytáhněte ze segmentu (6) a z mezery (5) krytu.

Montáž zástěrky



- Aby bylo možno zástěrku lehce zasunout do mezery v krytu, zástěrku na horní straně lehce potřete olejem neobsahujícím pryskyřice.
- Zástěrku (3) zasuňte do segmentu (6) a do mezery (5) krytu – otvor v zástěrce musí být zafixován na trnu (4).
- Podložku (2) nasadte na šroub (1).
- Šroub (1) zašroubujte a pevně utáhněte.

Výměna nožů



Zdeformovaný nebo naprasklý nůž nevyrovnávejte ani nesvařujte – **hrozí nebezpečí rozlomení!** – musí být vyměněn – viz „Montáž nože“.

STIHL doporučuje používat výhradně jen níže uvedené originální nože STIHL:

Délka	Tloušťka	Označení
200 mm	2,4 mm	4133 / 01
200 mm	3,8 mm	4133 / 02

Nůž nikdy nedoostřujte!

- Nůž (1) vyměňte, když jeho délka (A) již není dostatečná tak, aby se při dostatečném prostoru nad zemí (B) dala nastavit hloubka řezu (C).

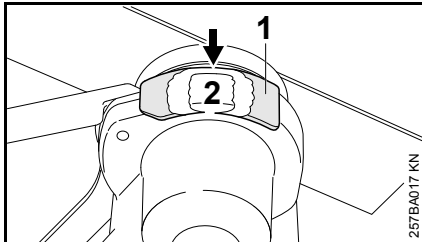
Kontrola nevyváženosti

Jak zabránit nevyváženosti:

- Nůž nechejte u odborného prodejce zkontrolovat s ohledem na nevyváženosti vyvažovacím přístrojem STIHL (zvláštní příslušenství) – STIHL doporučuje odborného prodejce výrobků STIHL – v případě nevyváženosti nechejte nůž vyměnit, viz „Montáž nože“.

Kontrola a nasazení krytu proti opotřebení

Kontrola krytu proti opotřebení



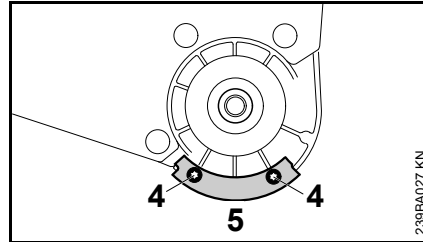
- před uvedením motorového stroje do provozu zkontrolujte poškození krytu proti opotřebení (1)
- kryt proti opotřebení se musí vyměnit nejpozději tehdy, když je viditelná převodovka (2) (šipka)



UPOZORNĚNÍ

Pokud nejsou opotřebené kryty včas vyměněny, dojde k těžkému poškození převodovky.

Výměna krytu proti opotřebení



- Demontujte nůž – viz "Demontáž nože"
- Šrouby (4) vyšroubovat.
- Nasadte kryt proti opotřebení (5)
- Šrouby (4) zašroubovat a pevně utáhnout.
- Namontujte nůž – viz "Montáž nože"

Pokyny pro údržbu a ošetřování

Následující údaje se vztahují na běžné provozní podmínky. Při ztížených podmínkách (velký výskyt prachu atd.) a v případě delší denní pracovní doby se musejí zde uvedené intervaly odpovídajícím zkrátit.

Přístupné šrouby a matice

- zkontrolovat a v případě potřeby dotáhnout

kolečko

- optická kontrola, před započítím práce
- zkontrolovat pevné usazení křídlaté matice, před započítím práce
- v případě potřeby nechat vyměnit – viz "Výměna kolečka"

zástěrka

- optická kontrola, před započítím práce
- v případě poškození nechat vyměnit – viz "Výměna zástěrky"

Nože

- optická kontrola, před započítím práce
- zkontrolovat pevné usazení, před započítím práce
- v případě potřeby nechat zkontrolovat vyváženost, v případě nevyváženosti provést výměnu – viz "Výměna nože"
- při poškození vyměnit – viz "Výměna nože"

kryt proti opotřebení

- zkontrolujte před začátkem práce
- podle potřeby vyměňte – viz "Kontrola a výměna krytu proti opotřebení"

Bezpečnostní nálepka

- nečitelné bezpečnostní nálepky vyměnit

Jak minimalizovat opotřebení a jak zabránit poškození

Dodržením pokynů uvedených v tomto návodu k použití a pokynů v návodu k použití pro kombimotor se zabrání přílišnému opotřebení a poškození stroje.

Použití, údržbu a skladování stroje je bezpodmínečně nutné provádět pečlivě tak, jak je to popsáno v tomto návodu k použití.

Za veškeré škody, které budou způsobeny nedodržením bezpečnostních předpisů a pokynů pro obsluhu a údržbu, nese odpovědnost sám uživatel. Toto platí speciálně pro níže uvedené případy:

- firmou STIHL nepovolené změny provedené na výrobku
- použití nástrojů nebo příslušenství, které nejsou pro stroj povoleny, nejsou vhodné nebo jsou provedeny v méněhodnotné kvalitě
- účelu stroje neodpovídajícímu použití
- použití stroje při sportovních a soutěžních akcích
- škody, vzniklé následkem dalšího použití stroje s poškozenými konstrukčními díly

Údržbářské úkony

Veškeré, v kapitole "Pokyny pro údržbu a ošetřování" uvedené úkony musejí být prováděny pravidelně. Pokud tyto úkony nemůže provést sám uživatel, musí jimi být pověřen odborný prodejce.

STIHL doporučuje nechat provádět údržbářské a opravářské úkony pouze u autorizovaného, odborného prodejce výrobků STIHL. Autorizovaným odborným prodejcům výrobků STIHL jsou pravidelně nabízena odborná školení a k jejich dispozici jsou dodávány Technické informace.

V případě neprovedení nebo při neodborném provedení těchto úkonů může dojít ke škodám na stroji, za které nese zodpovědnost pouze sám uživatel. Toto platí zejména pro níže uvedené případy:

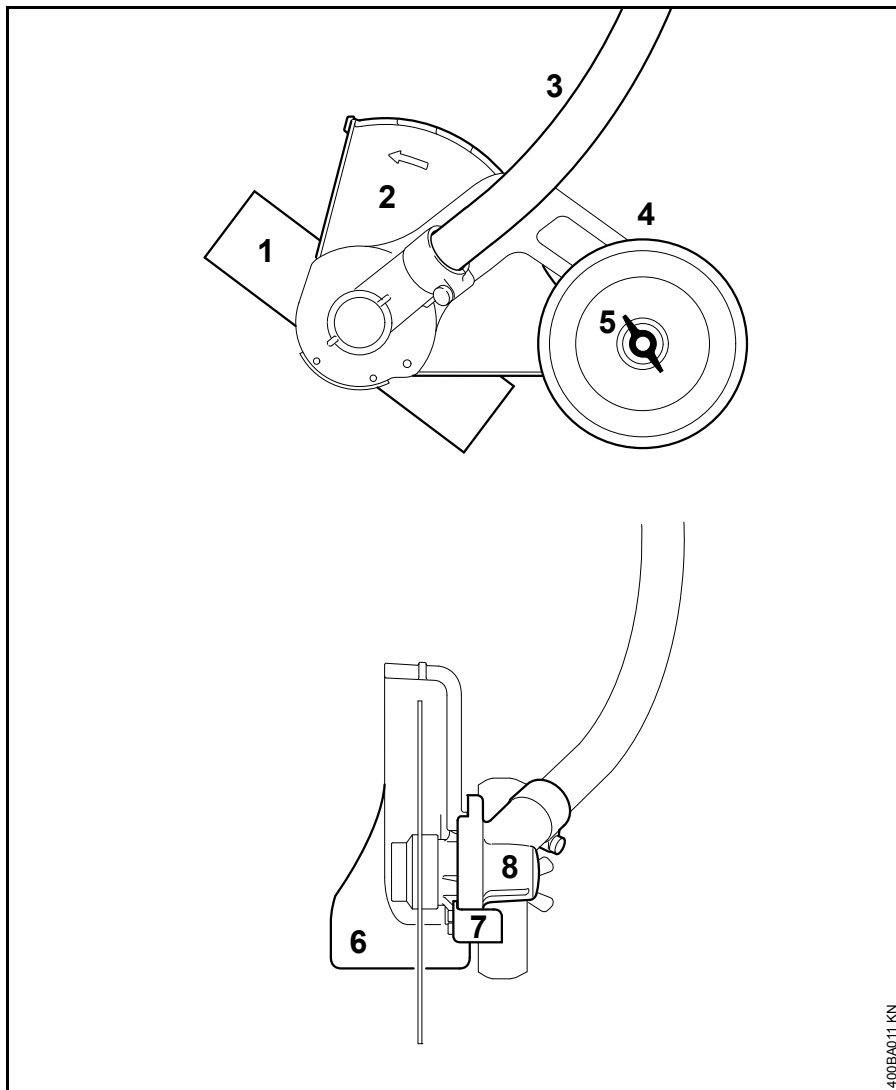
- škody způsobené korozí a jiné škody vzniklé následkem nesprávného skladování
- škody na stroji způsobené použitím náhradních dílů podřadné kvality

Součásti podléhající opotřebení

Některé díly stroje podléhají i při předpisům a určení odpovídajícímu používání přirozenému opotřebení a v závislosti na druhu a délce použití je třeba tyto díly včas vyměnit. K nim patří mimo jiné:

- nože (všechny druhy)
- připevňovací díly pro nože
- ochranné kryty pro řezný nástroj (ochranný kryt, zástěrka)
- opotřebovatelné kryty

Důležité konstrukční prvky



- 1 Nože
- 2 Ochranný kryt
- 3 tyč
- 4 kolečko
- 5 křídlová matice
- 6 zástěrka
- 7 kryt proti opotřebení
- 8 Převodovka

400BA011 KN

Technická data

Otáčky

Max. otáčky výstupního hřídele na řezném nástroji s KombiMotorem:

KM 55 R:	7700 ot/min
KM 56 R:	8100 ot/min
KM 85 R:	8500 ot/min
KM 90 R:	8300 ot/min
KM 94 R:	8300 ot/min
KM 100 R:	8300 ot/min
KM 110 R:	8300 ot/min
KM 130 R:	8500 ot/min
KMA 130 R:	6890 ot/min

Max. otáčky výstupního hřídele na řezném/žacím nástroji u vyžínačů STIHL s dělitelným hřídelem (modely T):

FR 130 T:	8300 ot/min
-----------	-------------

Hmotnost

s ochranným krytem a nožem: 2,0 kg

Akustické a vibrační hodnoty

Ke zjištění akustických a vibračních hodnot se u strojů s KombiNástrojem FCB-KM zohledňují stejnou měrou provozní stavy volnoběhu a jmenovitých maximálních otáček.

Podrobnější údaje ke splnění směrnice pro zaměstnavatele Vibrace 2002/44/ES viz www.stihl.com/vib.

Hladina akustického tlaku L_{peq} podle ISO 11201

KM 55 R s kruhovou trubkovou rukojetí:	93 dB(A)
KM 56 R s kruhovou trubkovou rukojetí:	94 dB(A)
KM 85 R s kruhovou trubkovou rukojetí:	96 dB(A)
KM 90 R s kruhovou trubkovou rukojetí:	90 dB(A)
KM 100 R s kruhovou trubkovou rukojetí:	90 dB(A)
KM 130 s řídkovkou rukojetí:	95 dB(A)
KM 130 R s kruhovou trubkovou rukojetí:	95 dB(A)
FR 130 T:	94 dB(A)

Hladina akustického tlaku L_{peq} podle ISO 11789

KM 94 R s kruhovou trubkovou rukojetí:	92 dB(A)
--	----------

Hladina akustického tlaku L_{peq} podle ISO 50636-2-91

KMA 130 R s kruhovou trubkovou rukojetí:	78 dB(A)
--	----------

Hladina akustického výkonu L_{weq} podle ISO 3744

KM 55 R s kruhovou trubkovou rukojetí:	103 dB(A)
KM 56 R s kruhovou trubkovou rukojetí:	104 dB(A)
KM 85 R s kruhovou trubkovou rukojetí:	108 dB(A)
KM 90 R s kruhovou trubkovou rukojetí:	101 dB(A)

KM 100 R s kruhovou trubkovou rukojetí:	101 dB(A)
KM 130 s řídkovkou rukojetí:	105 dB(A)
KM 130 R s kruhovou trubkovou rukojetí:	105 dB(A)
FR 130 T:	105 dB(A)

Hladina akustického výkonu L_{weq} podle ISO 11789

KM 94 R s kruhovou trubkovou rukojetí:	104 dB(A)
--	-----------

Hladina akustického výkonu L_w podle ISO 50636-2-91

KMA 130 R s kruhovou trubkovou rukojetí:	93 dB(A)
--	----------

Vibrační hodnota $a_{hv, eq}$ podle ISO 11789

	Rukojeť vlevo	Rukojeť vpravo
KM 55 R s kruhovou trubkovou rukojetí a zařízením ErgoStart:	5,6 m/s ²	7,3 m/s ²
KM 56 R s kruhovou trubkovou rukojetí:	5,5 m/s ²	6,6 m/s ²
KM 85 R s kruhovou trubkovou rukojetí:	3,2 m/s ²	6,0 m/s ²
KM 90 R s kruhovou trubkovou rukojetí:	4,5 m/s ²	3,5 m/s ²
KM 100 R s kruhovou trubkovou rukojetí:	3,7 m/s ²	4,8 m/s ²

	Rukojeť vlevo	Rukojeť vpravo
KM 130 s řídicíkovou rukojetí:	5,8 m/s ²	3,6 m/s ²
KM 130 R s kruhovou trubkovou rukojetí:	6,1 m/s ²	6,8 m/s ²
FR 130 T:	3,9 m/s ²	2,3 m/s ²

Vibrační hodnota $a_{hv, eq}$ podle ISO 22867

	Rukojeť vlevo	Rukojeť vpravo
KM 94 R s kruhovou trubkovou rukojetí:	4,9 m/s ²	4,1 m/s ²

Vibrační hodnota $a_{hv, eq}$ podle ISO 50636-2-91

	Rukojeť vlevo	Rukojeť vpravo
KMA 130 R s kruhovou trubkovou rukojetí:	3,5 m/s ²	2,0 m/s ²

Pro hladinu akustického tlaku a hladinu akustického výkonu činí faktor-K podle RL 2006/42/EG = 2,0 dB(A); pro vibrační hodnotu činí faktor-K podle RL 2006/42/EG = 2,0 m/s².

REACH

REACH je názvem vyhlášky EG o registraci, klasifikaci a povolení chemikálií.

Informace ke splnění vyhlášky (EG) REACH č. 1907/2006 viz www.stihl.com/reach


Pokyny pro opravu

Uživatelé tohoto stroje smějí provádět pouze takové údržbářské a ošetřovací úkony, které jsou popsány v tomto návodu k použití. Obsáhlejší opravy smějí provádět pouze odborní prodejci.

STIHL doporučuje nechat provádět údržbářské a opravářské úkony pouze u autorizovaného, odborného prodejce výrobků STIHL. Autorizovaným odborným prodejcům výrobků STIHL jsou pravidelně nabízena odborná školení a k jejich dispozici jsou dodávány Technické informace.

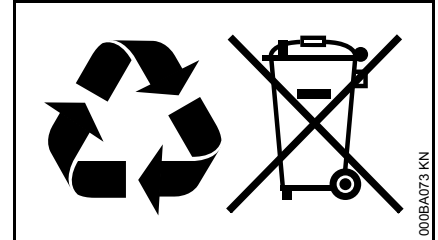
Při opravách do stroje montovat pouze firmou STIHL pro daný typ stroje povolené náhradní díly nebo technicky adekvátní díly. Používat pouze vysokojakostní náhradní díly. Jinak hrozí eventuální nebezpečí úrazů nebo poškození stroje.

Firma STIHL doporučuje používat originální náhradní díly značky STIHL.

Originální náhradní díly značky STIHL se poznají podle číselného označení náhradních dílů STIHL, podle loga **STIHL** a případně podle znaku  pro náhradní díly STIHL (na drobných součástkách může být také uveden pouze tento znak).

Likvidace stroje

Při likvidaci dbát na v dané zemi platné předpisy o likvidaci.



Výrobky STIHL nepatří do domácího odpadu. Výrobek STIHL, akumulátor, příslušenství a obal odevzdat do sběrný pro recyklaci zohledňující ochranu životního prostředí.

Aktuální informace o likvidaci jsou k dostání u odborného, autorizovaného prodejce výrobků STIHL.

Prohlášení o konformitě EU



ANDREAS STIHL AG & Co. KG
Badstr. 115
D-71336 Waiblingen

Německo

na vlastní zodpovědnost prohlašuje, že

konstrukce: KombiNástroj
zarovnávač
okrajů

tovární značka: STIHL

typ: FCB-KM

sériová identifikace: 4180

odpovídá příslušným předpisům
směrnice 2006/42/ES a byl vyvinut a
vyroben ve shodě s následujícími
normami ve verzích platných k datu
výroby:

EN ISO 12100 (ve spojení s uvedenými
stroji KM, KMA a FR)

Technické podklady jsou uloženy u:

ANDREAS STIHL AG & Co. KG
Homologace výrobků

Rok výroby je uveden na stroji.

Waiblingen, 07.03.2018

ANDREAS STIHL AG & Co. KG

v zast.

Thomas Elsner

vedoucí managementu výrobků a
služeb

Adresy

Hlavní sídlo firmy STIHL

ANDREAS STIHL AG & Co. KG
Postfach 1771
71307 Waiblingen

Distribuční společnosti STIHL

NĚMECKO

STIHL Vertriebszentrale AG & Co. KG
Robert-Bosch-Straße 13
64807 Dieburg
Telefon: +49 6071 3055358

RAKOUSKO

STIHL Ges.m.b.H.
Fachmarktstraße 7
2334 Vösendorf
Telefon: +43 1 86596370

ŠVÝCARSKO

STIHL Vertriebs AG
Isenrietstraße 4
8617 Mönchaltorf
Telefon: +41 44 9493030

ČESKÁ REPUBLIKA

Andreas STIHL, spol. s r.o.
Chrlická 753
664 42 Modřice

Dovozci firmy STIHL

BOSNA-HERCEGOVINA

UNIKOMERC d. o. o.
Bišće polje bb
88000 Mostar
Telefon: +387 36 352560
Fax: +387 36 350536

CHORVATSKO

UNIKOMERC – UVOZ d.o.o.

Sjedište:
Amruševa 10, 10000 Zagreb

Prodaja:
Ulica Kneza Ljudevita Posavskog 56,
10410 Velika Gorica

Telefon: +385 1 6370010
Fax: +385 1 6221569

TURECKO

SADAL TARIM MAKİNALARI DIŞ
TİCARET A.Ş.
Alsancak Sokak, No:10 I-6 Özel Parsel
34956 Tuzla, İstanbul
Telefon: +90 216 394 00 40
Fax: +90 216 394 00 44

0458-471-1021-A

tschechisch



www.stihl.com



0458-471-1021-A